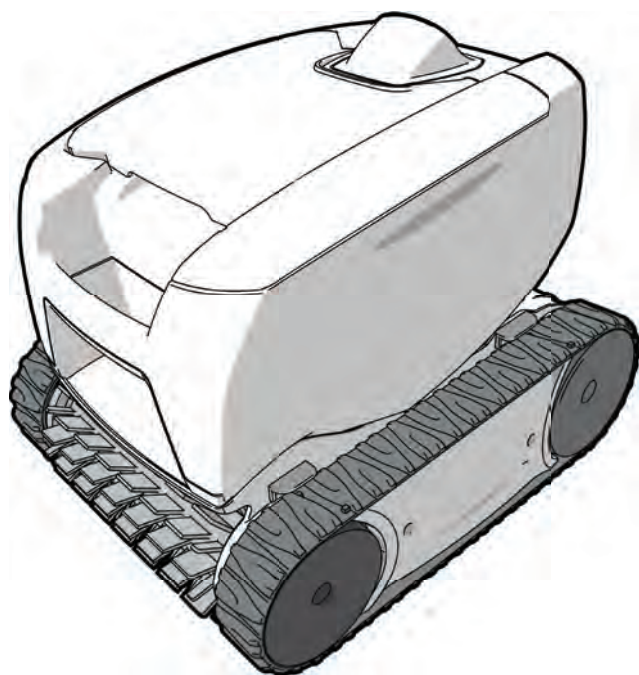


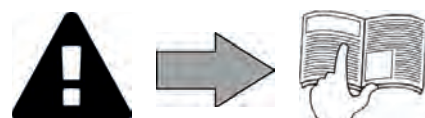
Tornax Genius

Notice d'installation et d'utilisation - Français
Robot électrique
Instructions originales

FR



More documents on:
www.zodiac.com



Votre revendeur
Your retailer

Modèle appareil
Appliance model

Numéro de série
Serial number

Pour plus d'informations, enregistrement produit et support client :
For more information, product registration and customer support:

www.zodiac.com



AVERTISSEMENTS

FR

AVERTISSEMENTS GÉNÉRAUX

- Le non-respect des avertissements pourrait causer des dommages à l'équipement de la piscine ou entraîner de graves blessures, voire la mort.
- Seule une personne qualifiée dans les domaines techniques concernés (électricité, hydraulique ou frigorifique), est habilitée à faire la maintenance ou la réparation de l'appareil. Le technicien qualifié intervenant sur l'appareil doit utiliser/porter un équipement de protection individuel (tels que lunettes de sécurité, gants de protection, etc...) afin de réduire tout risque de blessure qui pourrait survenir lors de l'intervention sur l'appareil.
- Avant toute intervention sur la machine, s'assurer que celle-ci est hors tension et consignée.
- L'appareil est destiné à un usage spécifique pour les piscines ; il ne doit être utilisé pour aucun autre usage que celui pour lequel il a été conçu.
- Cet appareil n'est pas destiné aux enfants.
- Cet appareil n'est pas conçu pour être utilisé par des personnes (y compris les enfants, de 8 ans et plus) inexpérimentées ou dont les capacités physiques, sensorielles ou mentales sont réduites, sauf ;
 - s'il est utilisé sous surveillance ou avec des instructions d'utilisation données par une personne responsable de leur sécurité ; et
 - si elles comprennent les risques encourus.
- Les enfants doivent être surveillés pour s'assurer qu'ils ne jouent pas avec l'appareil.
- L'installation de l'appareil doit être réalisée conformément aux instructions du fabricant et dans le respect des normes locales en vigueur. L'installateur est responsable de l'installation de l'appareil et du respect des réglementations nationales en matière d'installation. En aucun cas le fabricant ne pourra être tenu pour responsable en cas de non-respect des normes d'installation locales en vigueur.
- Pour toute autre action que l'entretien simple par l'utilisateur décrit dans cette notice, le produit doit être entretenu par un professionnel qualifié.
- Toute mauvaise installation et/ou utilisation peut entraîner des dégâts matériels, ou corporels sérieux (pouvant entraîner un décès),
- Tout matériel, même franco de port et d'emballage, voyage aux risques et périls du destinataire. Celui-ci doit faire des réserves écrites sur le bordereau de livraison du transporteur s'il constate des dommages provoqués au cours du transport (confirmation sous 48 heures par lettre recommandée au transporteur). Dans le cas d'un appareil contenant du fluide frigorigène, s'il a été renversé, émettre des réserves par écrit auprès du transporteur.
- En cas de dysfonctionnement de l'appareil : ne pas tenter de réparer l'appareil par vous-même et contacter un technicien qualifié.
- Se référer aux conditions de garantie pour le détail des valeurs de l'équilibre de l'eau admises pour le fonctionnement de l'appareil.
- Toute désactivation, élimination ou contournement de l'un des éléments de sécurité intégrés à l'appareil annule automatiquement la garantie, tout comme l'utilisation de pièces de remplacement provenant d'un fabricant tiers non autorisé.
- Ne pas vaporiser d'insecticide ou autre produit chimique (inflammable ou non-inflammable) vers l'appareil, il pourrait détériorer la carrosserie et provoquer un incendie.
- Ne pas toucher au ventilateur ni aux pièces mobiles et ne pas avoir de tige ni vos doigts à proximité des pièces mobiles pendant le fonctionnement de l'appareil. Les pièces mobiles peuvent entraîner des blessures graves, voire mortelles.

AVERTISSEMENTS LIÉS A DES APPAREILS ÉLECTRIQUES

- L'alimentation électrique de l'appareil doit être protégée par un dispositif de protection à courant différentiel résiduel de 30 mA dédié, en conformité avec les normes en vigueur du pays d'installation.
- Ne pas utiliser de rallonge pour brancher l'appareil ; connecter l'appareil directement à un circuit d'alimentation adapté.
- Avant toute opération, vérifier que :

- La tension d'entrée requise indiquée sur la plaque signalétique de l'appareil correspond à la tension d'alimentation secteur ;
- Le service d'alimentation secteur est compatible avec les besoins en électricité de l'appareil et est correctement mis à la terre ;
- La fiche d'alimentation (le cas échéant) s'adapte à la prise de courant.
- En cas de fonctionnement anormal, ou de dégagement d'odeur de l'appareil, l'arrêter immédiatement, débrancher son alimentation et contacter un professionnel.
- Avant d'opérer tout entretien ou maintenance sur l'appareil, vérifier qu'il est mis hors tension et entièrement déconnecté de l'alimentation électrique.
- Ne pas débrancher et rebrancher l'appareil en cours de fonctionnement.
- Ne pas tirer sur le câble d'alimentation pour le débrancher.
- Si le câble d'alimentation est abîmé, il ne doit être remplacé que par le fabricant, un représentant autorisé ou un atelier de réparation.
- Ne pas réaliser d'entretien ou de maintenance de l'appareil les mains mouillées ou si l'appareil est mouillé.
- Avant de connecter l'appareil à la source d'alimentation, vérifier que bloc de raccordement ou la prise d'alimentation à laquelle l'appareil sera connecté est en bon état et qu'il n'est pas endommagé ni rouillé.
- Pour tout élément ou sous ensemble contenant une pile : ne rechargez pas la pile, ne la démontez pas, ne la jetez pas dans un feu. Ne l'exposez pas à des températures élevées ou à la lumière directe du soleil.
- Par temps orageux, déconnecter l'appareil de l'alimentation électrique pour éviter qu'il ne soit endommagé par la foudre.
- Ne pas plonger l'appareil dans l'eau (sauf pour les robots de nettoyage) ou la boue.

SPÉCIFICITÉS « Robots nettoyeurs de piscine »

- Le robot est conçu pour fonctionner correctement dans une eau de piscine dont la température est comprise entre 15°C et 35°C.
- Afin d'éviter toute blessure ou dommage occasionné au robot nettoyeur, ne pas faire fonctionner le robot en dehors de l'eau.
- Afin d'éviter tout risque de blessure, la baignade est interdite lorsque votre robot est dans la piscine.
- Ne pas utiliser le robot si vous faites une chloration choc dans la piscine.
- Ne pas laisser le robot sans surveillance pendant une période prolongée.

AVERTISSEMENT CONCERNANT L'UTILISATION D'UN ROBOT DANS UNE PISCINE À REVÊTEMENT VINYLE :

- Avant d'installer votre nouveau robot nettoyeur, inspectez attentivement le revêtement de votre piscine. Si le liner s'effrite par endroits, ou si vous remarquez des graviers, des plis, des racines ou de la corrosion due à du métal sur la face inférieure du liner, ou si vous remarquez que le support (fond et murs) est endommagé, n'installez pas le robot avant d'avoir fait effectuer les réparations nécessaires ou fait remplacer le liner par un professionnel qualifié. Le fabricant ne pourra en aucun cas être tenu responsable des dégâts occasionnés au liner.
- La surface de certains revêtements vinyle à motifs peut s'user rapidement et les motifs peuvent disparaître au contact d'objets tels que brosses de nettoyage, jouets, bouées, distributeurs de chlore et nettoyeur automatique de piscine. Les motifs de certains revêtements vinyle peuvent être égratignés ou usés par simple frottement, tel qu'avec une brosse de piscine. La couleur de certains motifs peut également s'effacer pendant l'utilisation ou en cas de contact avec des objets présents dans la piscine. Les motifs effacés, l'usure ou l'égratignure des revêtements vinyle ne relèvent pas de la responsabilité du fabricant du robot nettoyeur de piscine et ne sont pas couverts par la garantie limitée.

AVERTISSEMENT CONCERNANT L'UTILISATION D'UN ROBOT DANS UNE PISCINE EN ACIER INOXYDABLE

- La surface de certaines piscines en acier inoxydable peut se révéler très fragile. La surface de ces piscines peut être endommagée par le frottement naturel des débris contre le revêtement, causé par exemple par les roues, les chenilles ou les brosses des robots, y compris des robots de piscine électriques. L'usure ou les rayures des piscines en acier inoxydable ne relèvent pas de la responsabilité du fabricant du robot et ne sont pas couvertes par la garantie limitée.



- Avant toute action sur l'appareil, il est impératif de prendre connaissance de cette notice d'installation et d'utilisation, ainsi que du livret «sécurité et garantie» livré avec l'appareil, sous peine de dommages matériels, de blessures graves, voire mortelles, ainsi que l'annulation de la garantie.
- Conserver et transmettre ces documents pour référence tout au long de la vie de l'appareil.
- Il est interdit de diffuser ou de modifier ce document par quelque moyen que ce soit sans autorisation de Zodiac®.
- Zodiac® fait évoluer constamment ses produits pour en améliorer la qualité, les informations contenues dans ce document peuvent être modifiées sans préavis.

SOMMAIRE

	1 Caractéristiques	4
	1.1 Descriptif	4
	1.2 Caractéristiques techniques et repérage	5
	2 Installation	6
	2.1 Mise en situation	6
	2.2 Fixation sur le socle	6
	3 Utilisation	7
	3.1 Principe de fonctionnement	7
	3.2 Préparation de la piscine	7
	3.3 Immersion du robot	7
	3.4 Raccordement de l'alimentation électrique	8
	3.5 Démarrer le cycle de nettoyage	9
	3.6 Terminer le cycle de nettoyage	10
	4 Entretien	11
	4.1 Nettoyage du robot	11
	4.2 Nettoyage du filtre	11
	4.3 Nettoyage de l'hélice	12
	4.4 Changement de la brosse	13
	4.5 Changement des chenilles	14
	5 Résolution de problème	15
	5.1 Comportements de l'appareil	15
	5.2 Alertes utilisateur	16



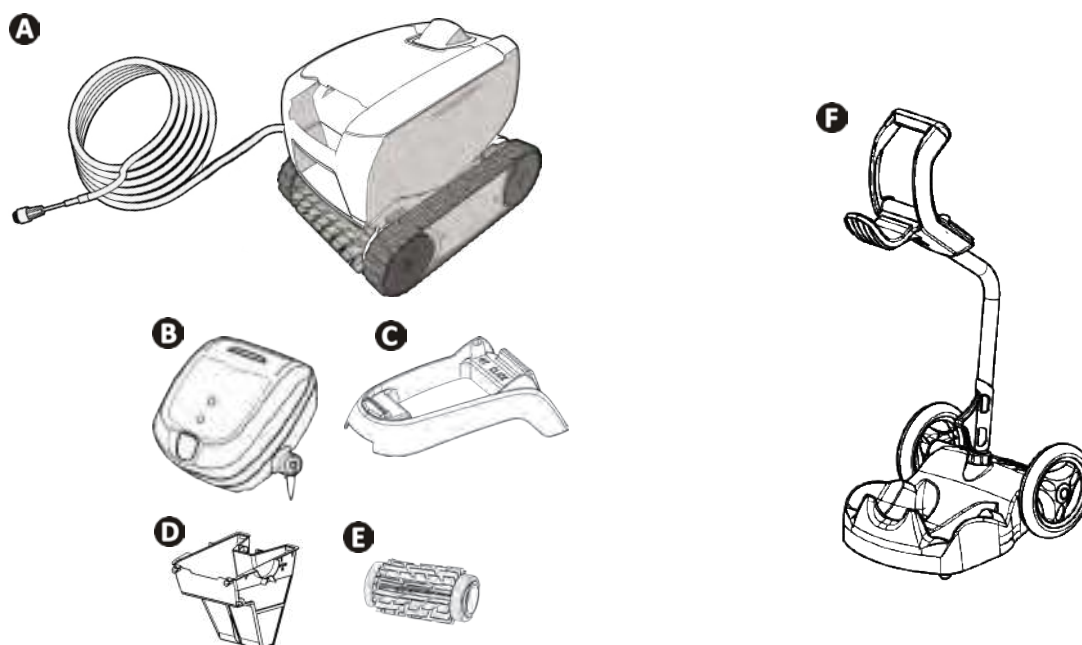
Conseil : pour faciliter le contact avec votre revendeur

Noter les coordonnées de votre revendeur pour les retrouver plus facilement, et compléter les informations «produit» au dos de la notice, ces informations vous seront demandées par votre revendeur.



1 Caractéristiques

1.1 | Descriptif



A	Robot + câble flottant	✓
B	Boîtier de commande	✓
C	Socle pour boîtier de commande	✓
D	Filtre débris fins 100µ	✓
	Filtre débris larges 200µ	+
	Filtre débris très fins 60µ	+
E	Brosse lamelles classique / Brosse Carrelage (selon modèle)	✓
	Brosse Carrelage	+
F	Chariot en Kit	+

✓ : Fourni + : Disponible en option

Symbole	Désignation	
	Démarrage/ Arrêt de l'appareil :	✓
	Nettoyage «Fond seul»	Selon modèle
	Nettoyage «Fond + Parois»	Selon modèle
	Indicateur de « Contrôle »	✓
	Choix surface à nettoyer :	Selon modèle
	«Fond seul» «Fond + Parois»	

✓ : Disponible

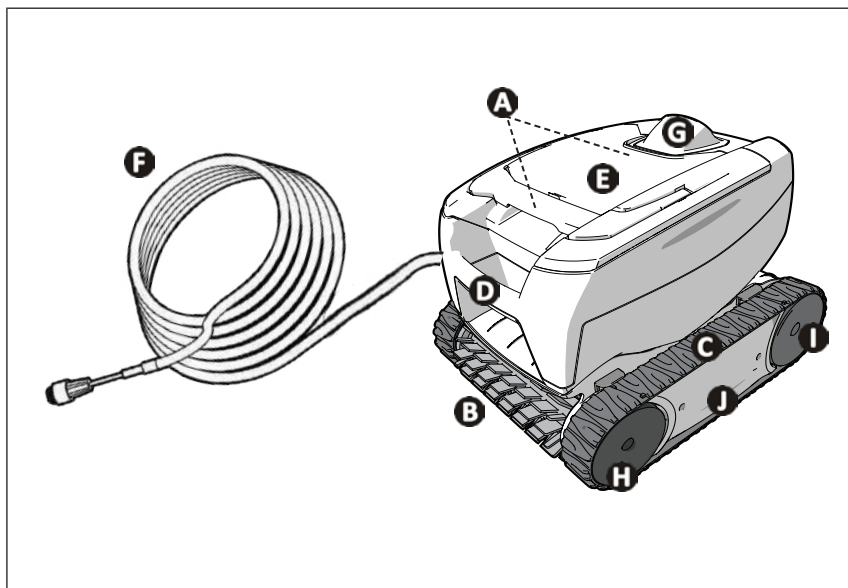
➤ 1.2 I Caractéristiques techniques et repérage

1.2.1 Caractéristiques techniques

Tension alimentation boîtier de commande	100-240 VAC, 50/60 Hz
Tension alimentation robot	30 VDC
Puissance absorbée maximum	100 W
Longueur câble	14 m ou 16,5 m (selon modèle)
Dimensions robot (L x P x h)	37 x 29 x 30 cm
Dimensions emballage (L x P x h)	56 x 37 x 38 cm
Poids robot	5,5 kg
Poids emballé	10,1 kg
Largeur nettoyée théorique	17 cm

FR

1.2.2 Repérage

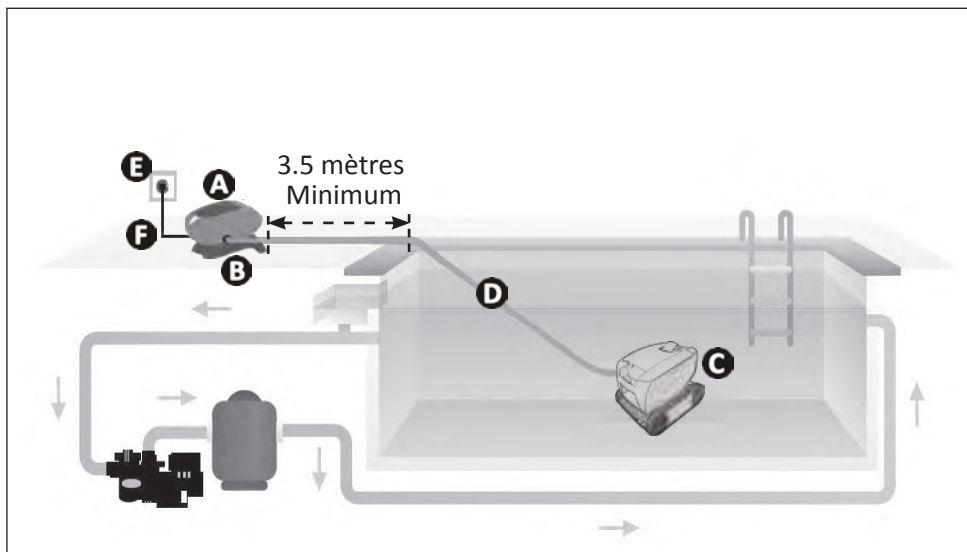


- A** : Poignée d'accès au filtre
(emplacement selon modèle)
- B** : Brosse
- C** : Chenilles
- D** : Poignée de transport
- E** : Fenêtre transparente
(selon modèle)
- F** : Câble flottant
- G** : Guide flux externe
- H** : Roues avant
- I** : Roues arrière
- J** : Cassettes



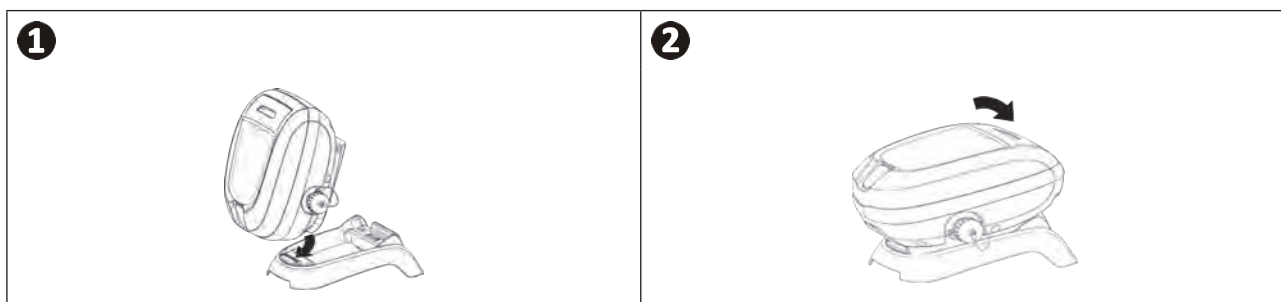
2 Installation

2.1 I Mise en situation



- A** : Boîtier de commande
- B** : Socle
- C** : Robot
- D** : Câble flottant
- E** : Prise de courant
- F** : Câble d'alimentation

2.2 I Fixation sur le socle





3 Utilisation

3.1 I Principe de fonctionnement

Le robot est indépendant du système de filtration et peut fonctionner de manière autonome. Il suffit de le brancher sur le secteur.

Il se déplace de façon optimale pour nettoyer les zones du bassin pour lesquelles il a été conçu (selon modèle : fond seul, fond et parois). Les débris sont aspirés et stockés dans le filtre du robot.

Le boîtier de commande permet de commander à distance votre robot et de donner des indications en premier diagnostic.

FR

3.2 I Préparation de la piscine



- Ce produit est destiné à une utilisation dans des piscines installées de manière permanente. Ne pas l'utiliser dans des piscines démontables. Une piscine permanente est construite dans ou sur le sol, et ne peut pas être facilement démontée et rangée.

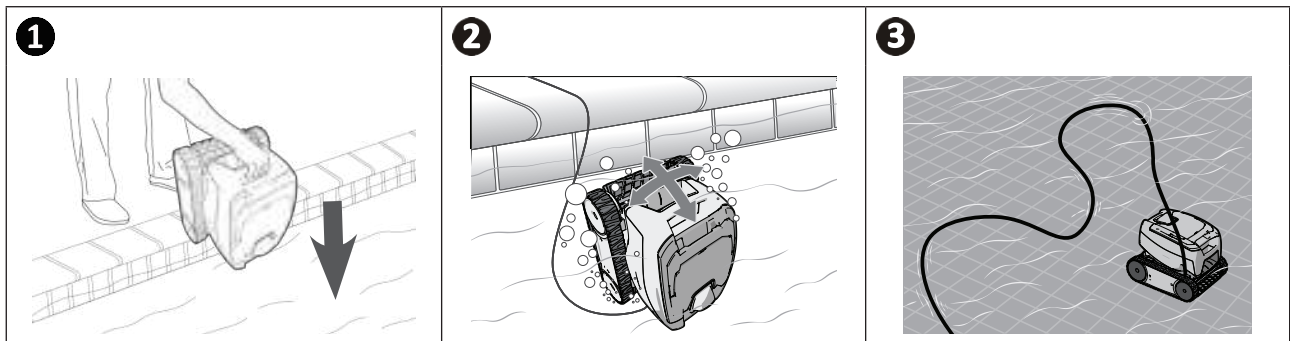
- L'appareil doit fonctionner dans une eau de piscine dont la qualité est la suivante :

Température de l'eau	Entre 15°C et 35°C
pH	Entre 6.8 et 7.6
Chlore	< 3 mg/l

- Lorsque la piscine est sale, notamment lors de la mise en service, retirer les très gros débris à l'aide d'une épuisette afin d'optimiser les performances de l'appareil.
- Retirer thermomètres, jouets et autres objets qui pourraient endommager l'appareil.

3.3 I Immersion du robot

- Mettre le maximum de câble flottant dans l'eau.
- Plonger le robot dans l'eau à l'aide de la poignée (voir image 1).
- Le bouger légèrement dans toutes les directions pour que l'air contenu dedans s'échappe (voir image 2).
- Il est indispensable que l'appareil descende seul et se pose sur le fond du bassin (voir image 3).



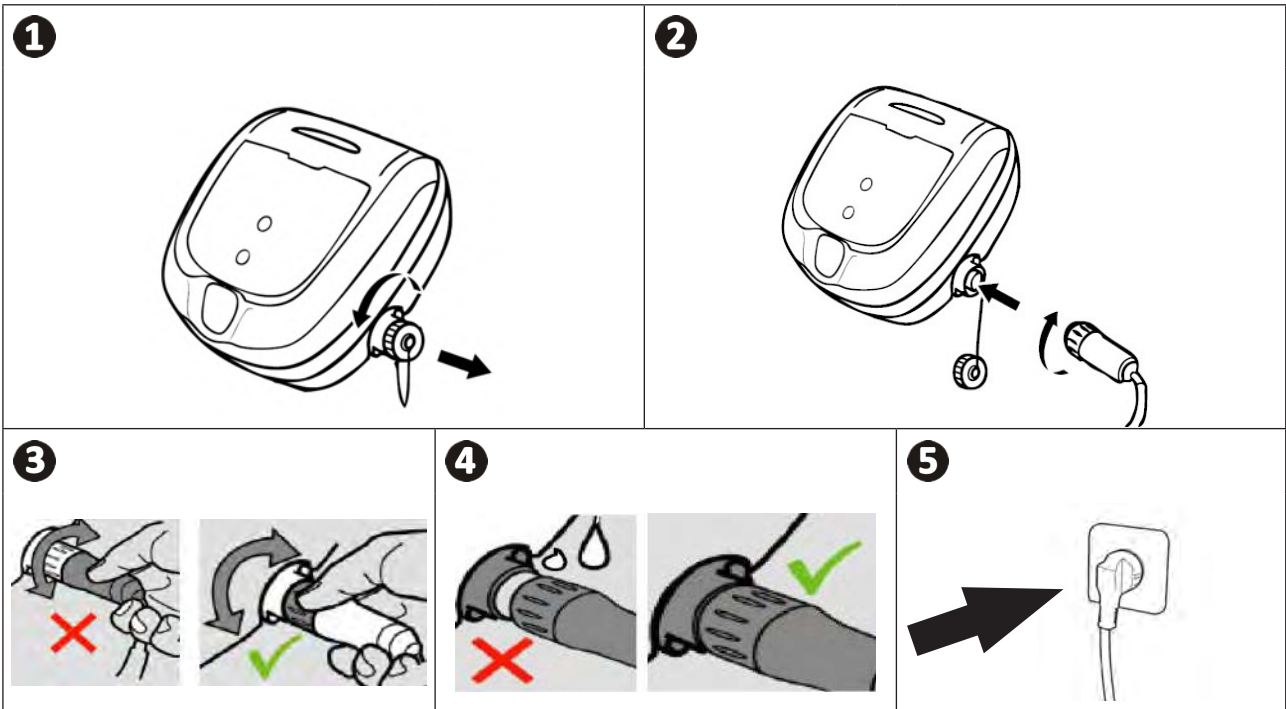
➤ 3.4 I Raccordement de l'alimentation électrique

Pour éviter tout risque d'électrocution, d'incendie ou de blessure grave, veuillez respecter les instructions suivantes :



- L'utilisation d'une rallonge électrique est interdite pour le raccordement au boîtier de commande.
- Veiller à ce que la prise de courant soit constamment et aisément accessible, et à l'abri de la pluie ou éclaboussures.
- Le boîtier de commande est étanche aux projections mais ne doit pas être immergé dans l'eau ou tout autre liquide. Il ne doit pas être installé dans un lieu inondable ; l'éloigner d'au moins 3,5 mètres du bord de la piscine et éviter de l'exposer directement au soleil.
- Placer le boîtier de commande à proximité de la prise de courant.

- Dévisser le bouchon de protection (voir image ❶).
- Brancher le câble flottant au boîtier de commande et verrouiller la prise en vissant dans le sens des aiguilles d'une montre uniquement l'anneau (risque d'endommager le câble flottant) (voir image ❷, ❸).
- S'assurer que le connecteur soit bien enfoncé pour qu'il n'y ait pas d'intrusion d'eau (voir image ❹).
- Connecter le câble d'alimentation (voir image ❺). Raccorder impérativement le boîtier de commande à une prise de courant protégée par un dispositif de protection à courant différentiel résiduel de 30 mA maximum (**en cas de doute, contacter un technicien qualifié**).



Conseil : placement du boîtier pour un meilleur fonctionnement

Placer le boîtier de commande au centre de la longueur du bassin en suivant les conditions de sécurité liées au raccordement électrique.

➤ 3.5 I Démarrer le cycle de nettoyage


Pour éviter tout risque de blessure ou de dommage matériel, veillez à respecter les consignes suivantes :




- La baignade est interdite lorsque l'appareil est dans la piscine.
- Ne pas utiliser l'appareil si vous faites une chloration choc dans la piscine.
- Ne pas laisser l'appareil sans surveillance pendant une période prolongée.
- Ne pas utiliser l'appareil si le volet roulant est fermé.

FR

3.5.1 Lancer le cycle de nettoyage

- Faire un appui court sur , la led s'allume.
- L'appareil démarre le cycle de nettoyage en mode «fond seul», ou «fond + parois» (selon modèle).

- Faire un appui court sur  pour choisir le mode «fond seul» ou «fond + parois» (selon modèle).

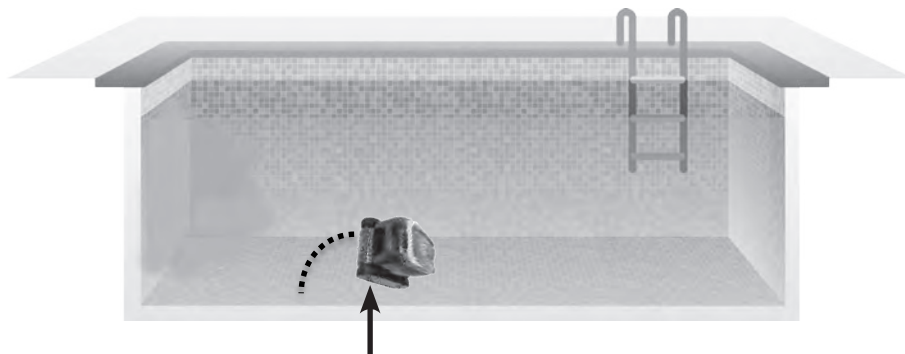


Conseil : améliorer la performance du nettoyage

Une utilisation régulière du robot nettoyeur (sans excéder 3 cycles par semaine) vous permettra de profiter d'un bassin toujours propre et le filtre sera moins colmaté.

3.5.2 Le robot se cabre lors de certaines rotations


- Plus la surface est adhérente, plus le robot aura tendance à se cabrer.



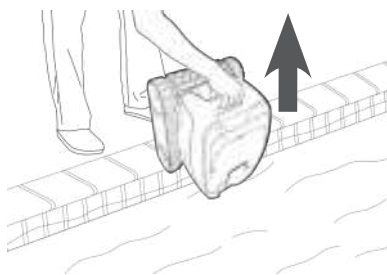
➤ 3.6 I Terminer le cycle de nettoyage



- Afin de ne pas endommager le matériel :
 - Ne pas tirer sur le câble pour sortir l'appareil de l'eau. Utiliser la poignée.
 - Ne pas laisser sécher l'appareil en plein soleil après utilisation.
 - Stocker tous les éléments à l'abri du soleil, de l'humidité et des intempéries.
 - Revisser le bouchon de protection après avoir débranché le câble flottant du boîtier de commande.

- Une fois le cycle terminé, l'appareil s'arrête et la led du boîtier de commande s'éteint.
- Pour arrêter l'appareil en cours de nettoyage, appuyer sur , la led s'éteint.
- Tirer sur le câble flottant avec précaution pour ramener le robot vers le bord de la piscine.
- Lorsque le robot est à portée de main, le saisir par la poignée de transport et le sortir doucement du bassin afin que l'eau contenue dedans s'évacue (voir image **1**).
- Placer le robot au sol ou en position verticale à l'emplacement prévu sur le chariot (disponible en option) pour qu'il sèche rapidement. Puis le stocker avec le boîtier de commande à l'abri du soleil ainsi que toute projection d'eau .

1



Conseil : limiter l'emmêlement du câble flottant

Le comportement de l'appareil est fortement influencé par l'emmêlement du câble. Un câble correctement démêlé favorisera une meilleure couverture du bassin.

- Démêler le câble et l'étaler au soleil pour qu'il reprenne sa forme initiale.
- Puis l'enrouler soigneusement et le disposer sur la poignée du chariot (disponible en option), ou sur un support fixe.



4 Entretien



Afin d'éviter des blessures graves :

- Débrancher électriquement le robot.

4.1 | Nettoyage du robot

- L'appareil doit être nettoyé régulièrement à l'eau claire ou légèrement savonneuse. Ne pas utiliser de solvant.
- Rincer abondamment l'appareil à l'eau claire.
- Ne pas laisser sécher votre appareil en plein soleil sur le bord de la piscine.



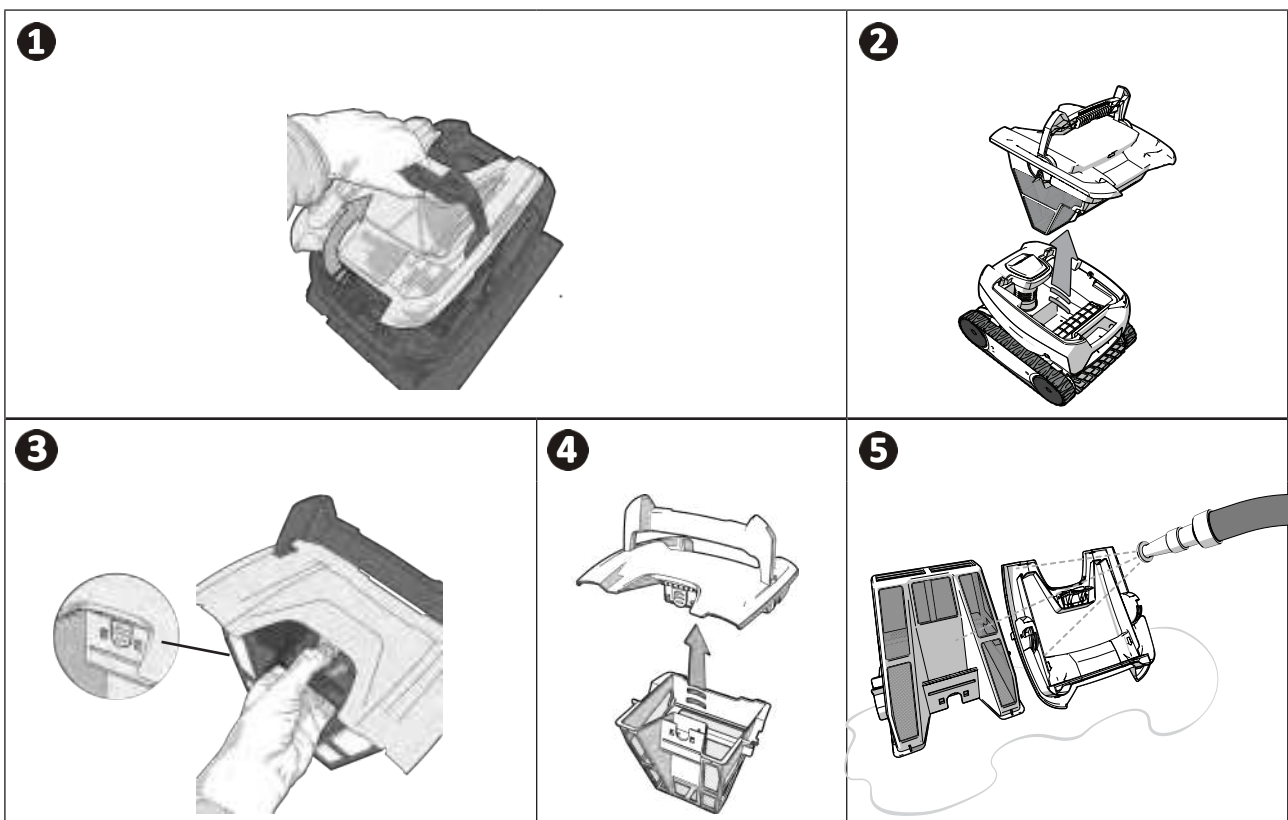
Conseil : remplacer le filtre et la brosse tous les 2 ans

Il est recommandé de changer le filtre et la brosse tous les 2 ans afin de préserver l'intégrité de l'appareil et garantir son niveau de performance optimal.

4.2 | Nettoyage du filtre



- La performance de l'appareil peut diminuer si le filtre est plein ou encrassé.
- Nettoyer régulièrement le filtre à l'eau claire pour un nettoyage efficace.
- En cas de colmatage du filtre, nettoyer le avec une solution acide (vinaigre blanc par exemple). Il est recommandé de la faire au moins une fois par an car le filtre se colmate si il n'est pas utilisé pendant plusieurs mois (période d'hivernage).



Conseil : En cas de colmatage du filtre

Nettoyer le filtre avec une solution acide (vinaigre blanc par exemple), au moins une fois par an. Il est possible que le filtre se colmate si il n'est pas utilisé pendant plusieurs mois (période d'hivernage).

4.3 I Nettoyage de l'hélice

Afin d'éviter des blessures graves :



- Débrancher électriquement le robot.
- Porter obligatoirement des gants pour manipuler l'hélice .

- Retirer le filtre à l'aide de la poignée (voir image 1).
- Retirer le guide flux externe en le soulevant de façon à dégager les clips (voir image 2).
- Au premier démontage, le guide flux interne est serré fortement, c'est pourquoi il est recommandé d'insérer un tournevis dans les trous afin de le desserrer en tournant dans le sens anti-horaire (voir image 3).
- Une fois que le guide flux interne est desserré, le dévisser à la main (voir image 4).
- Retirer le guide flux interne (voir image 5).
- S'équiper de gants, et tirer sur l'hélice en la maintenant fermement pour la sortir (voir image 6).
- Retirer les débris (feuilles, cailloux,...) qui pourraient bloquer l'hélice (voir image 7).

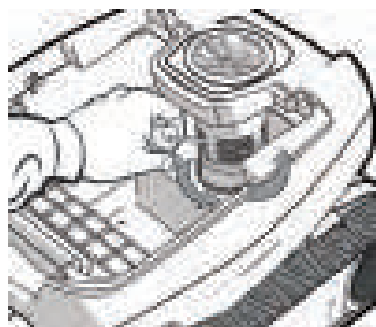
1



2



3



4



5



6

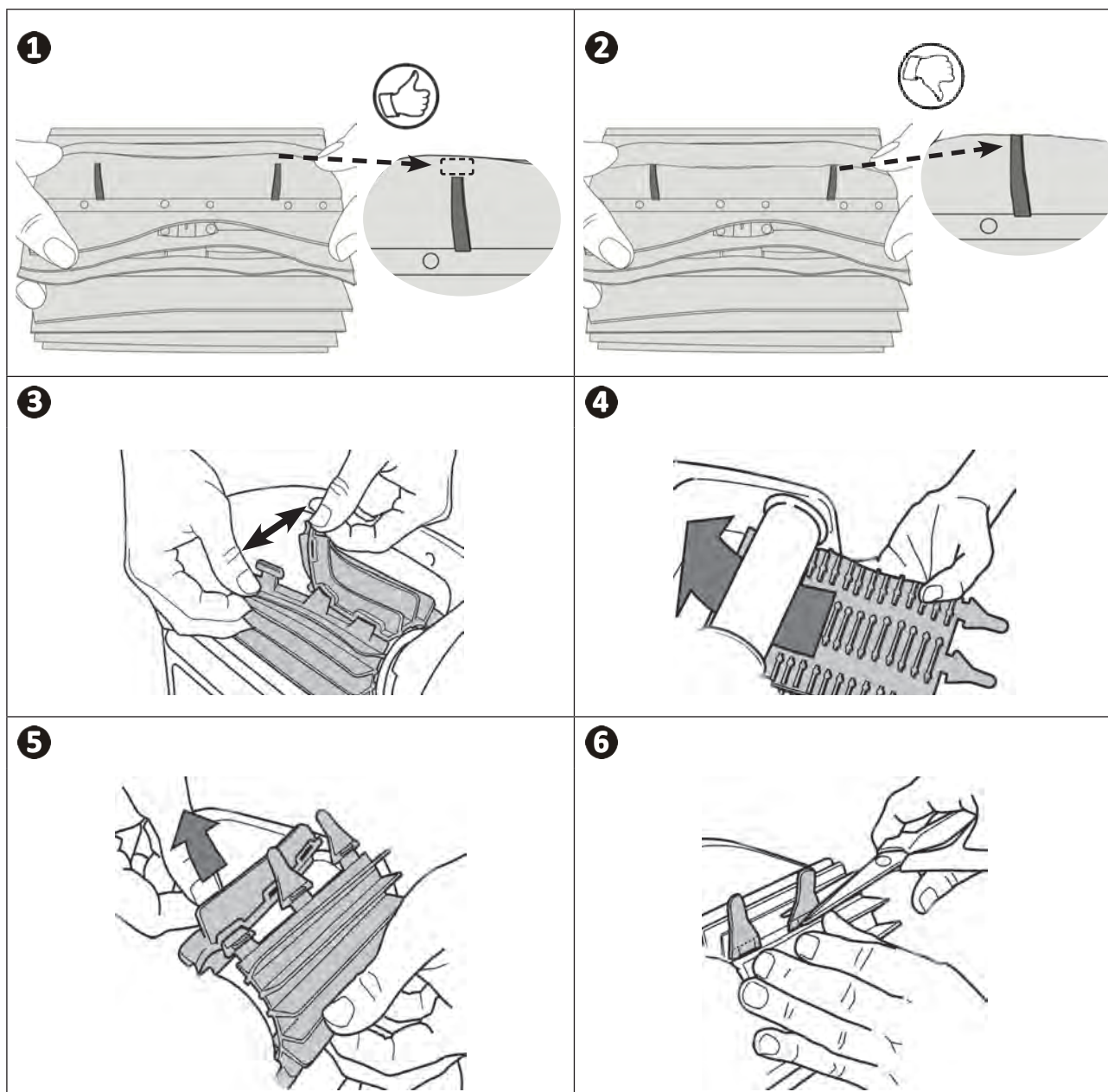


7



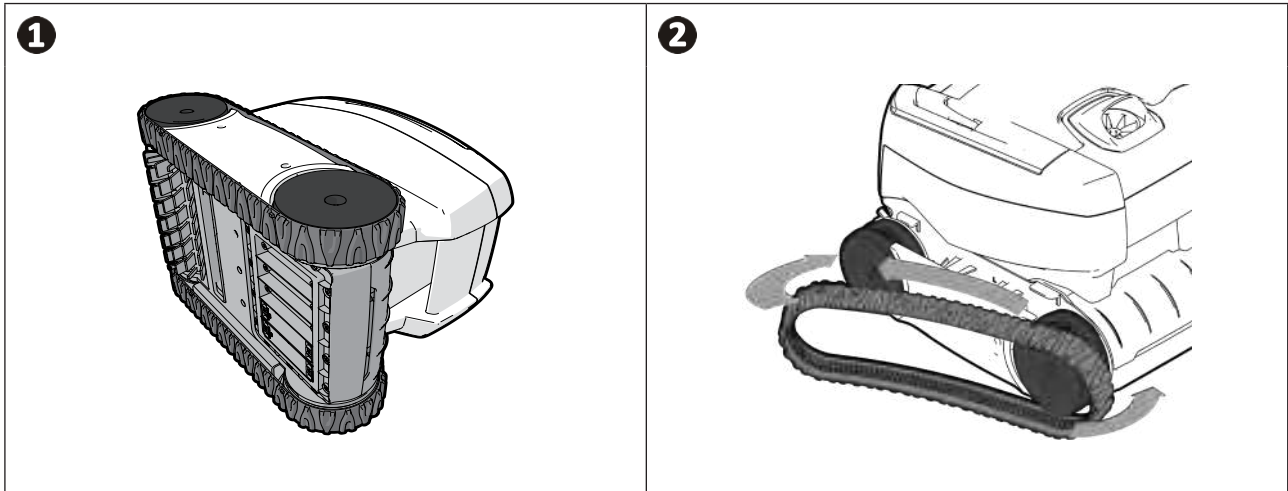
➤ 4.4 | Changement de la brosse

- La brosse est équipée de témoins d'usure, l'écart entre les témoins et l'extrémité de la brosse indique que la brosse est en bon état (voir image ❶).
- Lorsque les témoins d'usure apparaissent comme indiqué sur l'image ❷, la brosse est usée et doit être remplacée.
- Pour retirer la brosse usagée, sortez les languettes des trous dans lesquelles elles sont fixées (voir image ❸).
- Pour positionner la nouvelle brosse, enfiler le bord sans languette sous le support brosse (voir image ❹).
- Rouler la brosse autour de son support et glisser les languettes dans les trous de fixation et tirer sur l'extrémité de chaque languette pour faire passer son rebord au travers de la fente (voir image ❺).
- Couper les languettes à l'aide d'une paire de ciseaux pour qu'elles soient en-dessous du niveau des lamelles (voir image ❻).



➤ 4.5 I Changement des chenilles


- Poser le robot sur le côté (voir image **1**).
- En commençant par l'une des roues, tirer sur l'intérieur de la chenille pour la séparer de la roue (voir image **2**). Retirer ensuite la chenille du robot.
- Pour installer la nouvelle chenille, positionner le côté intérieur de la chenille sur les rainures de la première roue.
- Étirer la chenille autour de la deuxième roue. Appuyer sur la chenille de façon à la positionner correctement sur les rainures des roues.
- S'assurer que la chenille passe sous les guides (si le modèle comporte des guide-chenilles).










5 Résolution de problème









- Avant de contacter votre revendeur, nous vous invitons à procéder à de simples vérifications en cas de dysfonctionnement à l'aide des tableaux suivants.
- Si le problème persiste, contacter votre revendeur.
-  : Actions réservées à un technicien qualifié

FR

5.1 I Comportements de l'appareil

<p>Lorsqu'il avance en ligne droite, le robot n'est pas plaqué au fond. (Pour tourner au fond de la piscine, il est normal que le robot se lève vers l'avant)</p>	<ul style="list-style-type: none"> • Il reste de l'air dans la coque de l'appareil. Reprendre les opérations d'immersion du robot (voir § «3.3 I Immersion du robot»). • Le filtre est plein ou encrassé : il suffit de le nettoyer. • L'hélice est endommagée, contacter le revendeur 
<p>Le robot ne monte pas ou plus sur les parois comme à l'origine. (De part son programme informatique, le robot ne monte pas systématiquement sur les parois)</p>	<ul style="list-style-type: none"> • Le filtre est plein ou encrassé : il suffit de le nettoyer. • Le filtre est colmaté : le nettoyer avec une solution acide (vinaigre blanc par exemple), ou le remplacer si nécessaire. • Bien que l'eau paraisse limpide, des algues microscopiques sont présentes dans votre bassin, non visibles à l'œil nu, qui rendent les parois glissantes et empêchent le robot de grimper. Faire une chloration choc et baisser légèrement le pH. Ne pas laisser le robot dans l'eau pendant le traitement choc. <p>Si le problème persiste, contacter le revendeur </p>
<p>Au démarrage, le robot n'exécute aucun mouvement</p>	<ul style="list-style-type: none"> • Vérifier que la prise de courant sur laquelle le boîtier de commande est raccordé, est bien alimentée. • Vérifier que le cycle de nettoyage a bien été lancé et que le voyant est allumé. <p>Si le problème persiste, contacter le revendeur </p>
<p>Le câble s'emmêle</p> <p>Le robot ne nettoie pas tout le bassin</p> <p>Le robot se bloque au niveau des buses de refoulement</p>	<ul style="list-style-type: none"> • Veiller à mettre le maximum de câble flottant dans l'eau. • Arrêter la pompe de filtration et lancer un nouveau cycle de nettoyage. • Placer le boîtier de commande au centre de la longueur du bassin en respectant les conditions de sécurité, voir «3.4 I Raccordement de l'alimentation électrique». Si le nettoyage n'est pas optimal, varier l'emplacement du boîtier de commande et l'immersion du robot.
<p>Le boîtier de commande ne répond à aucun appui sur les touches</p>	<ul style="list-style-type: none"> • Débrancher le câble d'alimentation de la prise de courant, attendre 10 secondes et rebrancher le câble d'alimentation.
<p>Le robot ne s'incline pas vers le haut pour monter en parois</p>	<ul style="list-style-type: none"> • La brosse est usée : vérifier les témoins d'usure «4.4 I Changement de la brosse» et que la brosse adhère bien à son support brosse. Remplacer la brosse si nécessaire. • La piscine est carrelée avec un angle droit entre le fond et les parois : il peut être nécessaire d'adapter la brosse pour optimiser le nettoyage : contacter le revendeur 
<p>Le robot monte doucement en parois et s'arrête sous la ligne d'eau</p> <p>Le robot monte rapidement en parois et dépasse la ligne d'eau jusqu'à aspirer de l'air</p>	<ul style="list-style-type: none"> • Le robot peut se comporter différemment selon le revêtement de la piscine, il peut être nécessaire de modifier un paramètre, pour cela contacter le revendeur 

5.2 I Alertes utilisateur

LED clignotante : 	Solutions
	<ul style="list-style-type: none"> • Vérifier que le robot est bien branché au boîtier de commande. Si nécessaire, débrancher et rebrancher en suivant la procédure.
	<ul style="list-style-type: none"> • Vérifier que rien n'empêche la brosse et le support brosse de tourner. Pour cela, retirer les chenilles, et faites tourner les roues manuellement, pour vérifier qu'aucun élément extérieur n'est resté coincé dans un logement.
	<ul style="list-style-type: none"> • Fonctionnement du robot hors de la piscine. S'assurer de démarrer le robot dans l'eau (voir § «3.3 I Immersion du robot»). • Vérifier l'absence de cailloux ou cheveux dans l'hélice (voir § «4.3 I Nettoyage de l'hélice»). • Nettoyer ou remplacer le filtre si besoin.
	<ul style="list-style-type: none"> • Sur-température dans le coffret de commande : <ul style="list-style-type: none"> - Placer de préférence le coffret à l'ombre - Laisser refroidir le coffret avant de lancer un nouveau cycle • Sur-intensité générale du robot. Vérifier les solutions des clignotements n°2 et n°3.
	<ul style="list-style-type: none"> • Le robot est peut-être resté bloqué dans une zone de la piscine. Relancer un cycle ou vérifier les solutions du clignotement n°2.



Conseil : en cas d'assistance, informer votre revendeur sur l'état de l'appareil pour gagner du temps
Communiquer ces informations à votre revendeur



Recyclage

Ce symbole signifie que votre appareil ne doit pas être jeté à la poubelle. Il fera l'objet d'une collecte sélective en vue de sa réutilisation, de son recyclage ou de sa valorisation. S'il contient des substances potentiellement dangereuses pour l'environnement, celles-ci seront éliminées ou neutralisées. Renseignez-vous auprès de votre revendeur sur les modalités de recyclage.