



# VICTORIA PLUS SILENT

LONGUE DURÉE DE VIE  
ET PERFORMANCE



POMPES ASTRALPOOL. L'EXCELLENCE AU CŒUR DE LA PISCINE.

**ASTRALPOOL** 

# VICTORIA PLUS SILENT

Victoria Plus Silent est la gamme de pompes la plus vaste d'AstralPool, adaptée à tout type de piscine résidentielle. Elle allie hautes performances et facilité d'entretien, le tout dans une pompe à vitesse unique.

Ses matériaux de qualité et sa fabrication soignée lui garantissent une longue durée de vie.

## LONGUE DURÉE DE VIE

Fabriquée avec des **matériaux thermoplastiques à la pointe de la technologie** et dotée d'un **moteur ayant un indice de protection IP-55**, la pompe Victoria Plus Silent a été conçue pour durer. Grâce à ses **composants de qualité**, elle résiste à la chaleur et à des taux d'humidité élevés. Conçue et testée pour supporter des conditions rudes, elle est **garantie 5 ans**.

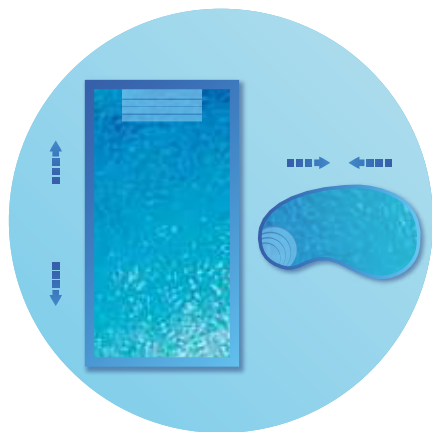
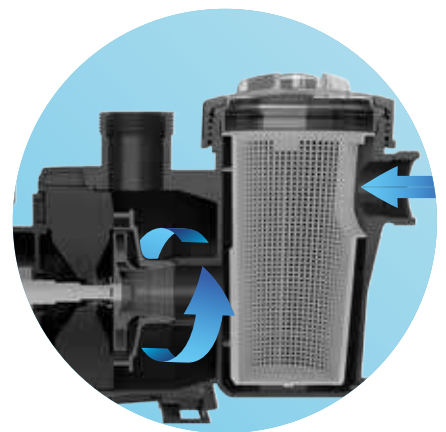


\* Garantie de 3 ans + 2 ans si l'installation du produit est enregistrée. Consultez les conditions de l'extension de garantie.



## PERFORMANCE SUPÉRIEURE

Grâce à la conception de son dispositif hydraulique et de ses moteurs, la pompe Victoria Plus Silent à vitesse unique est **hautement performante et efficace** et présente un flux et une pression de sortie excellents.



## ADAPTÉE À TOUT TYPE DE PISCINE

Disponible en **différentes puissances** avec des moteurs monophasés et triphasés, Victoria Plus Silent **s'adapte à toutes les tailles de piscine.**

Grâce à la grande résistance de toutes ses pièces au contact de l'eau, elle peut être installée avec n'importe quel dispositif de traitement de l'eau de piscine, **y compris des électrolyseurs au sel.**

Elle est entièrement compatible dans les installations équipées avec des pompes Victoria Plus.

La pompe Victoria Plus Silent a été **conçue et fabriquée en Europe** avec des composants de qualité, ce qui en assure la fiabilité. Toutes les pompes sont testées dans les pires conditions avant d'être livrées pour garantir une longue durée de vie sans défaillance.

\* Garantie de 3 ans + 2 ans si l'installation du produit est enregistrée. Consultez les conditions de l'extension de garantie.

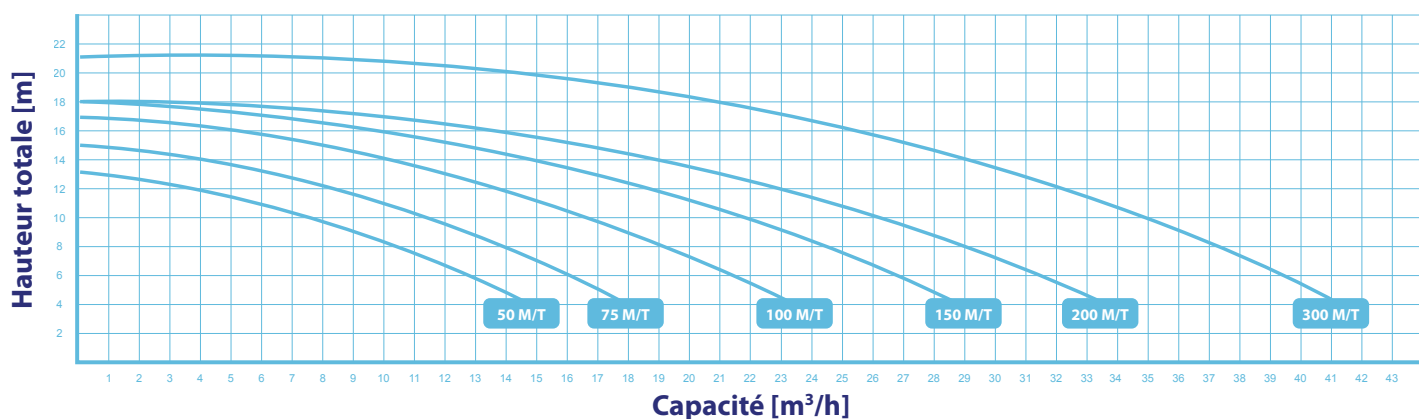


# CARACTÉRISTIQUES TECHNIQUES

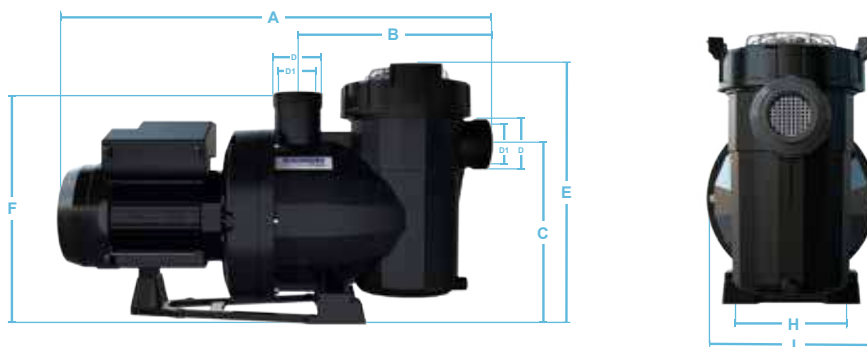


CODE	MODÈLE	Tension	Capacité	Hauteur	Hauteur max.	Capacité max. pour hauteur=4m	Puissance nominale du moteur	Puissance absorbée max.	Taille de tuyau	Poids de l'emballage	Volume de l'emballage
		U <sub>N</sub> (V)	Q <sub>N</sub> (m <sup>3</sup> /h)	H <sub>N</sub> (m)	H <sub>MAX</sub> (m)	Q <sub>MAX</sub> (m <sup>3</sup> /h)	P <sub>2N</sub> (kW)	P <sub>1MAX</sub> (kW)	D (mm)	Kg	m <sup>3</sup>
65557	50M	230	7,5	10	13	14,5	0,38	0,58	D50	12	0,07
65558	50T	230/400	7,5	10	13	14,5	0,38	0,55	D50	12	0,07
65560	75M	230	11	10	15	18	0,56	0,72	D50	13	0,07
65561	75T	230/400	11	10	15	18	0,56	0,72	D50	13	0,07
65562	100M	230	16	10	17	23,5	0,75	0,98	D50	14	0,07
65563	100T	230/400	16	10	17	23,5	0,75	1,02	D50	14	0,07
65564	150M	230	21,5	10	18	29	1,12	1,40	D63	17	0,07
65565	150T	230/400	21,5	10	18	29	1,12	1,40	D63	17	0,07
65566	200M	230	26	10	18	33,5	1,49	1,80	D63	18	0,07
65567	200T	230/400	26	10	18	33,5	1,49	1,80	D63	19	0,07
65569	300M	230	35	10	21	41	2,24	2,59	D75	23	0,07
65570	300T	230/400	35	10	21	41	2,24	2,40	D75	19	0,07

## PERFORMANCES



## DIMENSIONS



CODE	DIMENSIONS (mm)								
	A	B	C	D	D1	E	F	H	I
65557	581	281	246	Filetage externe Victoria Plus Silent	2" GAS	359	322	164	254
65558	581	281	246		2" GAS	359	322	164	254
65560	581	281	246		2" GAS	359	322	164	254
65561	581	281	246		2" GAS	359	322	164	254
65562	581	281	246		2" GAS	359	322	164	254
65563	581	281	246		2" GAS	359	322	164	254
65564	615	281	246		2" GAS	359	356	164	254
65565	615	281	246		2" GAS	359	356	164	254
65566	615	281	246		2" GAS	359	356	164	254
65567	615	281	246		2" GAS	359	356	164	254
65569	646	281	246		2" GAS	359	387	164	254
65570	615	281	246		2" GAS	359	356	164	254