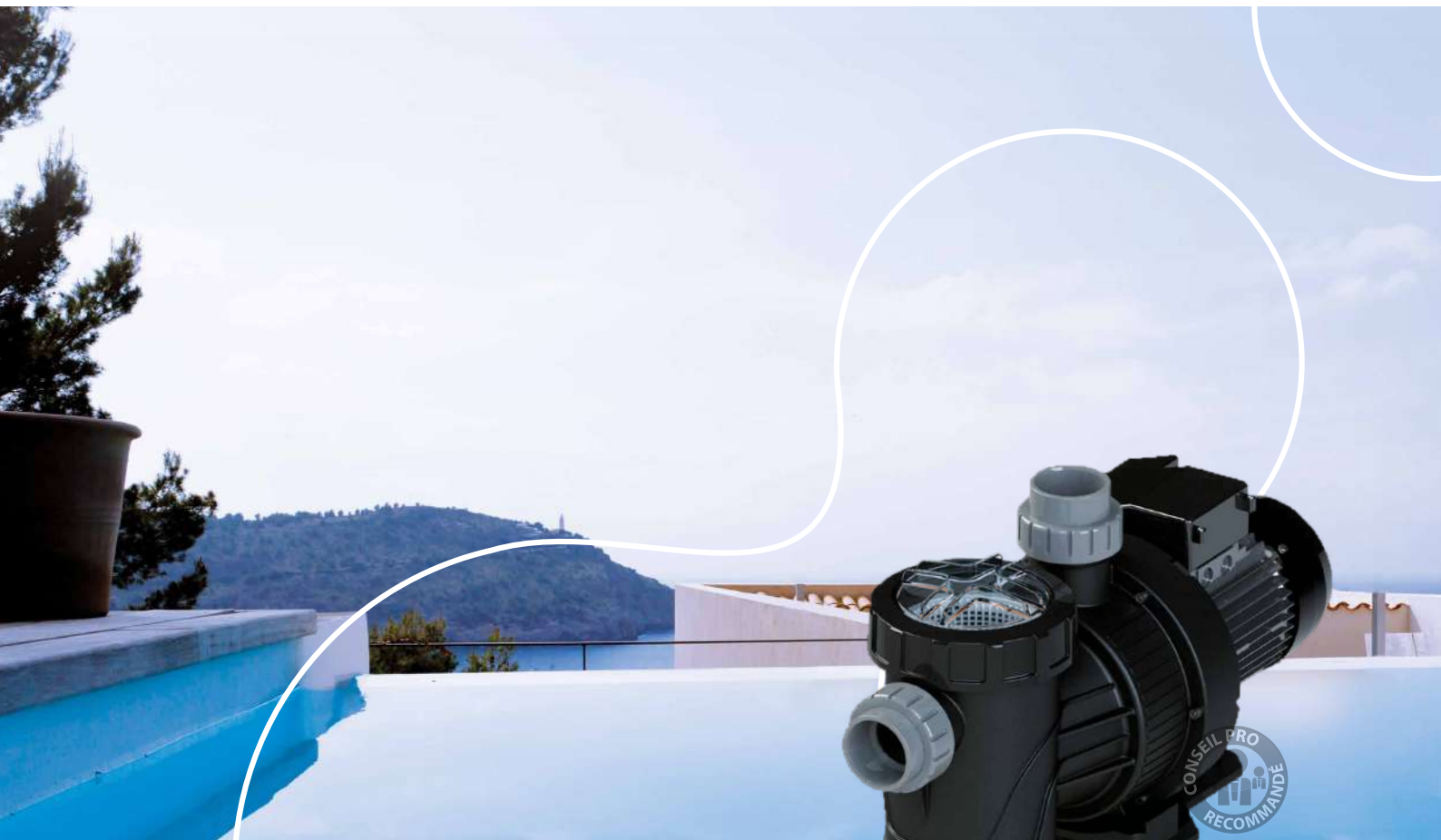


VERDON ES

UNE POMPE SIMPLE AUX PERFORMANCES MULTIPLES



- Hautes performances & fiabilité
- Tranquillité : utilisation & entretien simples
- Excellent rapport Qualité / Prix
- Fabrication européenne

2 ANS
GARANTIE



FLUIDRA

Les pompes autoamorçantes Verdon ES d'AstralPool se distinguent par leur fiabilité et leurs solides performances. Grâce à leur conception simple, à base de matériaux de qualité et d'une technologie de pointe, ces pompes à une vitesse sont uniques. Elles s'intègrent à la plupart des piscines résidentielles existantes. Ces pompes offrent le meilleur rapport qualité/prix.

- ⊕ Raccords inclus.
- ⊕ Compatible avec les traitements chimiques les plus couramment utilisés, y compris l'électrolyse.

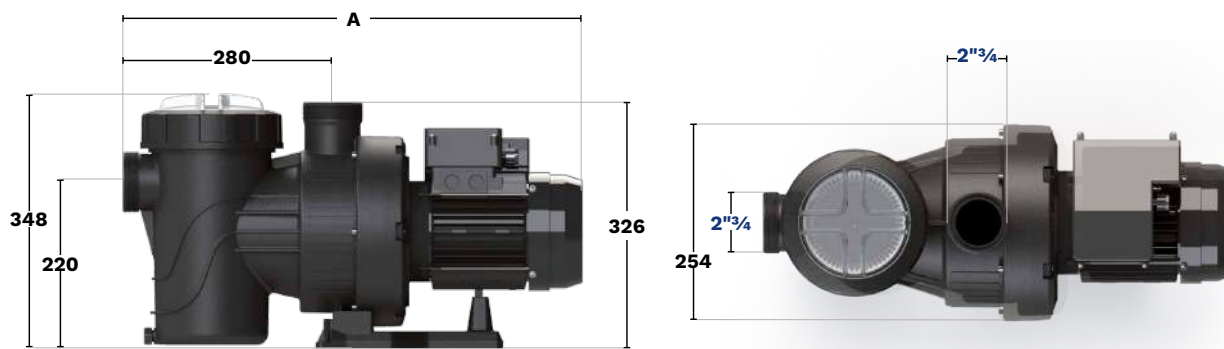
BON À SAVOIR

La pompe de filtration est l'élément le plus important pour un bon fonctionnement de la piscine. **La pompe est le cœur de la piscine**, elle assure plusieurs fonctions, essentielles à la bonne filtration et à l'entretien de l'eau.

Toutes les pompes de piscines proposées sur le marché ne se valent pas. Les matériaux de fabrication, la structure hydraulique, la puissance, la taille du préfiltre sont des éléments décisifs à prendre en compte car ils déterminent la durée de vie de la pompe, son niveau sonore, sa facilité d'utilisation et sa consommation énergétique.

Le secret d'une eau saine & claire réside dans le correct dimensionnement des équipements de filtration.

SPÉCIFICATIONS TECHNIQUES



CODE	MODÈLE	PUISSANCE P2 (CV)	TENSION (V)	DÉBIT (M ³ /H)	NIVEAU SONORE (DBA)	RACCORDS	POIDS (KG)	A (mm)
73676	050M	½	230	7	64	D.50	12	581
73678	075M	¾	230	10.5	64	D.50	13	581
73680	100M	1	230	15.5	64	D.50	14	581
73681	100T	1	230/400	15.5	64	D.50	14	581
73682	150M	1.5	230	20.5	66	D.63	14	615
73683	150T	1.5	230/400	20.5	66	D.63	14	615
73684	200M	2	230	25	66	D.63	17	615
73685	200T	2	230/400	25	66	D.63	17	615
73686	300M	3	230	31	70	D.75	18	646
73687	300T	3	230/400	31	70	D.75	18	615

